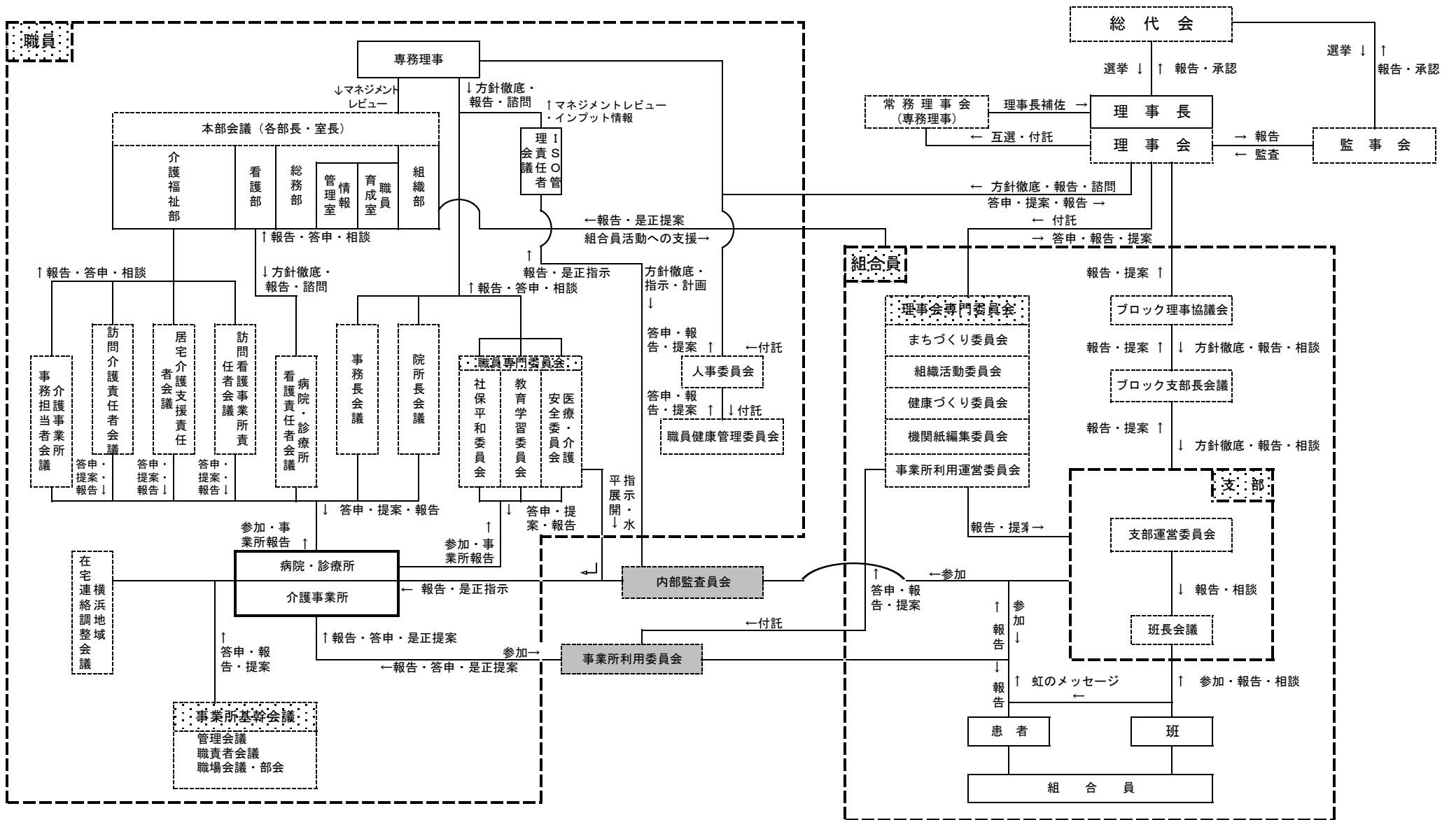


医療生協かながわ生活協同組合 運営機構図



※常設の会議体のみ記載してあります。

は会議体を表わしています。

は事業所・部署・人を表わしています。