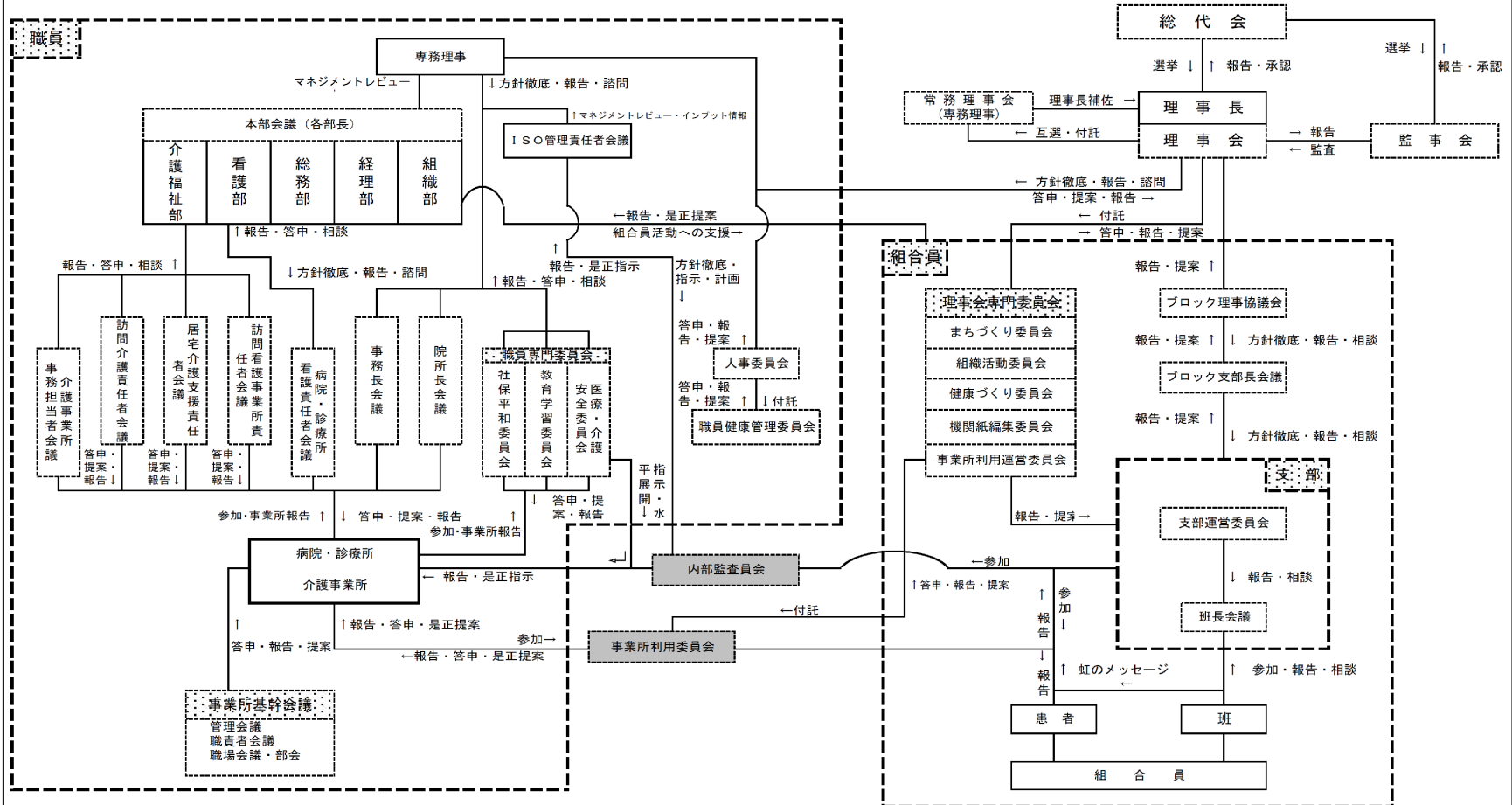


医療生協かながわ生活協同組合 運営機構図

2012年5月2日改訂



※常設の会議体のみ記載してあります。
 [Dashed Box] は会議体を表わしています。
 [Solid Box] は事業所・部署・人を表わしています。